

ДАТЧИК УГЛОВОГО ПЕРЕМЕЩЕНИЯ (серия ENA)


■ Информация для заказа

ENA	—	5000	—	2	—	N	—	24
Серия		Импульс/оборот		Выходная фаза		Выход		Источник питания
Энкодер с внешним валом и возможностью боковой установки		См. разрешение		2 : A, B 3 : A, B, Z		T: Комплементарный выход N: NPN (с открытым коллектором) V: Выход по напряжению		5: 5В= ± 5% 24: 12 – 24В= ± 5%

※ Стандарт: ENA-□-2-2-24

※ Стандарт : A, B

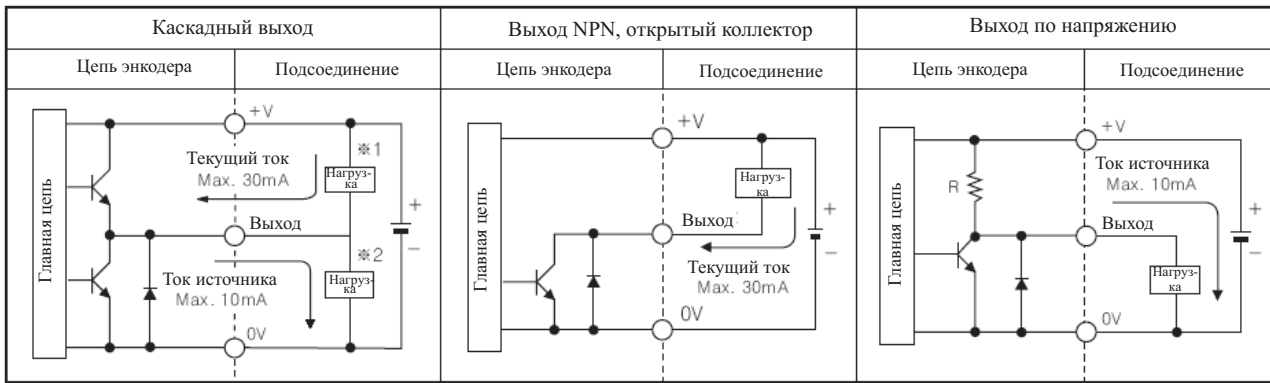
■ Технические характеристики

Тип	Энкодер с внешним валом и возможностью боковой установки (инкрементальный тип)		
Серия	Комплементарный выход	ENA-□-2-T-5 ENA-□-2-T-24	
	NPN выход с открытым коллектором	ENA-□-2-N-5 ENA-□-2-N-24	
	Выход по напряжению	ENA-□-2-V-5 ENA-□-2-V-24	
Внешний вид и габаритные размеры [Ш x В x Д]	 [70 x 82 x 101мм]		
Разрешение (импульс/оборот)	*1, *2, *5, 10, *12, 15, 20, 23, 25, 30, 35, 40, 45, 50, 60, 75, 100, 120, 125, 150, 192, 200, 240, 250, 256, 300, 360, 400, 500, 512, 600, 800, 1000, 1024, 1200, 1500, 1800, 2000, 2048, 2500, 3000, 3600, 5000 (при отсутствии необходимого типа, возможно изготовление по заказу)		
Электрические характеристики	Выходная фаза	A, B фаза (опция: A, B, Z фаза)	
	Разность фаз	Выход между A и B фазами : $\frac{T}{4} \pm \frac{T}{8}$ (T= один период фазы A)	
	Выход	Комплементарный выход	• Низкое ток нагрузки: макс. 30мА, остаточное напряжение: макс. 0,4В=
		NPN (с открыт. коллектор.)	• Высокое ток нагрузки: макс. 10мА, выходное напряжение: мин. (питание -1.5)В=
		Выход по напряжению	Ток нагрузки: макс. 30мА, остаточное напряжение: макс. 0,4В=
	Время срабатыв. (подъем/спад)	Комплементарный вых.	Макс. 1мкс
		NPN (с откр. коллектор.)	Макс. 1мкс
		Выход по напряжению	Макс. 1мкс
	Максимальная частота отклика	180кГц	
	Источник питания	• 5В= ±5% (макс. пульсация 5%) • 12 – 24В= ±5% (макс. пульсация 5%)	
Потребление тока	Макс. 60 мА (без нагрузки)		
Сопротивление изоляции	Мин.100 МОм (при 500В=)		
Диэлектрическая прочность	750В ~ 50/60Гц за 1 мин (между всеми клеммами и корпусом)		
Подсоединение	С разъемом		
Механические характеристики	Пусковой момент	Макс. 70гс·см (0,007Н·м)	
	Момент инерции ротора	Макс. 80г·см ² (8 x 10 ⁻⁶ кг·м ²)	
	Нагрузка на вал	Радиальная: макс. 10кгс, Осевая: макс. 2,5кгс	
	Отклонение в положении вала	Радиальная: макс.0,1мм, Осевая: макс. 0,2мм	
	Макс. доп. скорость вращения	(★ Прим. 1)	5000об/мин.
Виброустойчивость	Амплитуда 1,5мм при частоте 10 – 55Гц по любому из направлений X, Y, Z за 2 ч		
Ударопрочность	Макс. 75G		
Температура окружающей среды	-10 – 70°C (не замерзающее состояние). Хранение: -25 – 85°C		
Влажность окружающей среды	35 – 85 %, при хранении 35 – 90 %		
Класс защиты	IP 50 (IEC стандарт)		
Кабель	5P, Ø5мм, длина: 2м, экранированный кабель		
Дополнительно	муфта Ø10 мм		
Вес	Прибл. 345г		

※ (★ Прим. 1) Макс. допустимое кол-во оборотов ≥ Макс.кол-во оборотов срабатывания [Макс. кол. об. срабатывания = $\frac{\text{Макс. частота срабатывания}}{\text{Разрешение}} \times 60 \text{ сек}$]

Пожалуйста, выбирайте разрешение таким, чтобы макс. количество оборотов получилось меньше макс. допустимого значения.

■ Диаграмма управления выходом

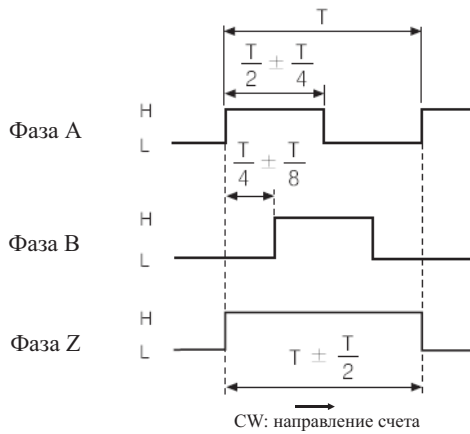


☞ Схемы выходов имеют одинаковые фазы (По выбору фазы А, В, Z)

☞ Комплементарный выход можно использовать для выхода NPN, открытый коллектор (*1) или выход по напряжению (*2).

■ Форма выходного сигнала

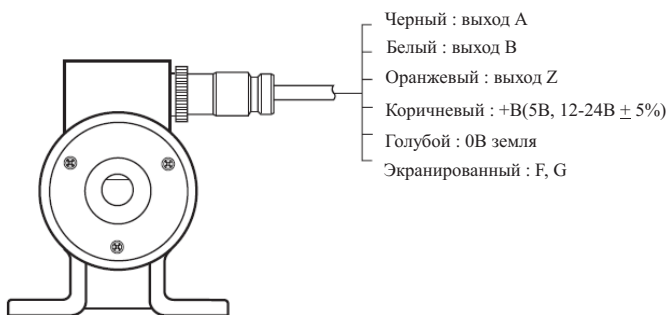
- Комплементарный выход/ Выход NPN, открытый коллектор/ Выход по напряжению



* Инверсный тип фазы Z необязателен.

* Принимая во внимание ось.

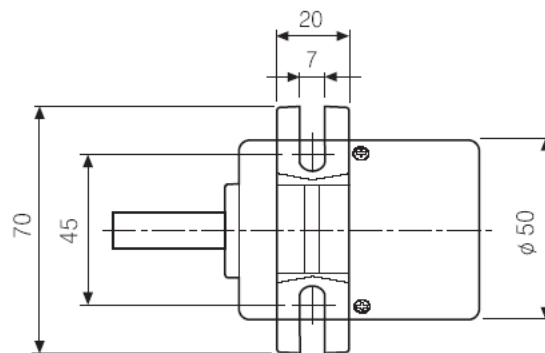
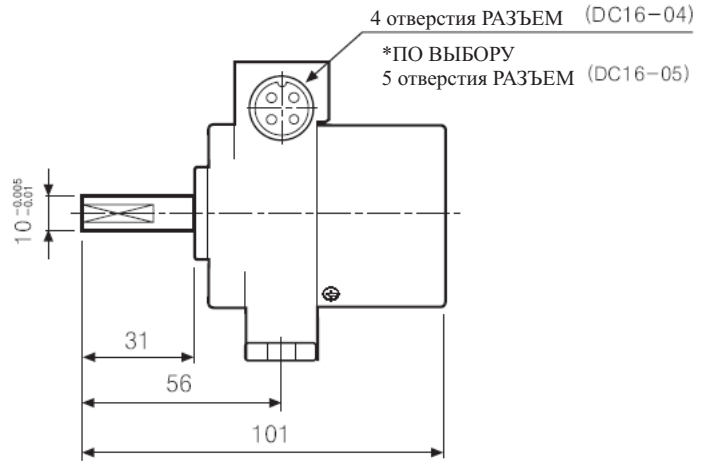
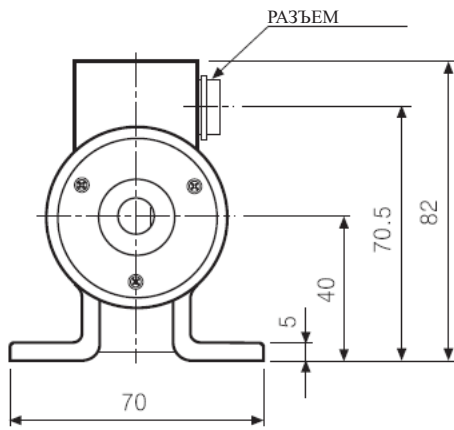
■ Подсоединение



No	Подсоединение	Цвет кабеля
①	Фаза А	Черный
②	Фаза В	Белый
③	+V	Коричневый
④	0V	Голубой
①	Фаза А	Черный
②	Фаза В	Белый
③	Фаза Z	Оранжевый
④	+V	Коричневый
⑤	0V	Голубой

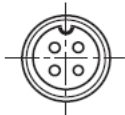
* Экранированные провода и металлический корпус энкодера должны быть заземлены.

■ Размеры

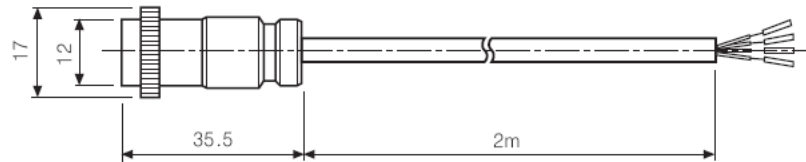
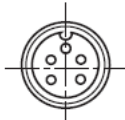


○ Соединительный кабель

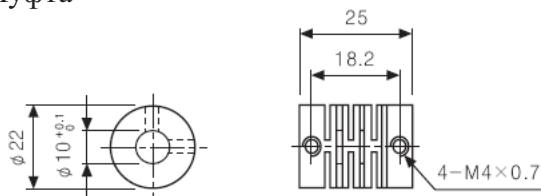
● ENA-□ - 2 - □



● ENA-□ - 3 - □



○ Муфта



Единицы : мм