

ВУ Серия

Миниатюрные датчики типа Излучатель/Приемник


■ Возможности

- Размер: Ш12хВ16хД30мм
- Сводит до минимума помехи, вызываемые внешним освещением, путем синхронизации излучателя и приемника.
- Встроенная защита от включения неправильной полярности и короткого замыкания.
- Высокая скорость отклика: менее 1мс



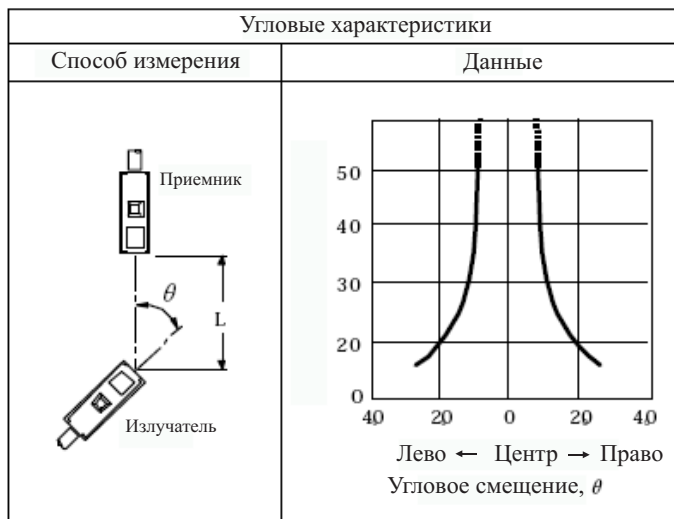
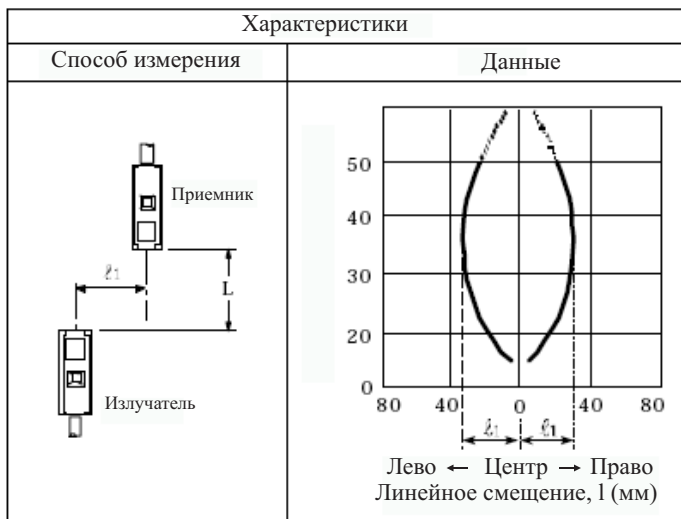
Внимание! Перед включением изучите инструкцию.

■ Характеристики

Модель	Стандартный тип	Тип боковой регистрации
	ВУ500-TDT	ВУS500-TDT
Тип	Сквозной тип излучения	
Расстояние между П и И	500мм	
Объект регистрации	Непрозрачный материал мин. \varnothing 5мм	
Время отклика	Максимально 1мс	
Напряжение питания	12-24В \pm 10% (Пульсация P-P: макс. 10%)	
Потребляемый ток	Максимально 30мА	
Источник света	Инфракрасный диод (модулирующийся)	
Индикация режима работы	Включается на прерывание света	
Выход	Выход NPN открытый коллектор  Напряжение нагрузки: макс.30VDC, ток нагрузки: макс. 100мА, остаточное напряжение макс.1VDC	
Защита цепи	Защита от неправильной полярности, защита от КЗ	
Индикация	Действующий индикатор: красный светодиод LED	
Подсоединение	Выходной кабель 2м	
Изолирующие сопротивление	не менее 20Мом на 500 VDC	
Уровень шума	+240В прямоугольный сигнал шума (ширина импульса 1 μ s) при имитации помех	
Пробивное напряжение	1000VAC 50-60 Гц за 1 мин.	
Вибрации	1.5 мм амплитуда при частоте 10-55Гц в X, Y,Z направлениях за 2 часа	
Удары	500 м/с (50 G) по любому из 3-х направлений X, Y, Z.	
Внешнее освещение	Солнечный свет: макс. 11,000lx, лампа накаливания: макс. 3,000lx.	
Температура окр. среды	-10 - + 55 C (без замораживания)	
Влажность окр. среды	35 - 85% RH, при хранении 35 - 85% RH	
Защита	Ip50 (IEC стандартный)	
Материал	Корпус: алюминий, покрытие: акрил	
Кабель	4P, \varnothing 4мм, длина: 2м	
Принадлежности	Крепление, болт/гайка	
Вес	Приблизительно 150г	

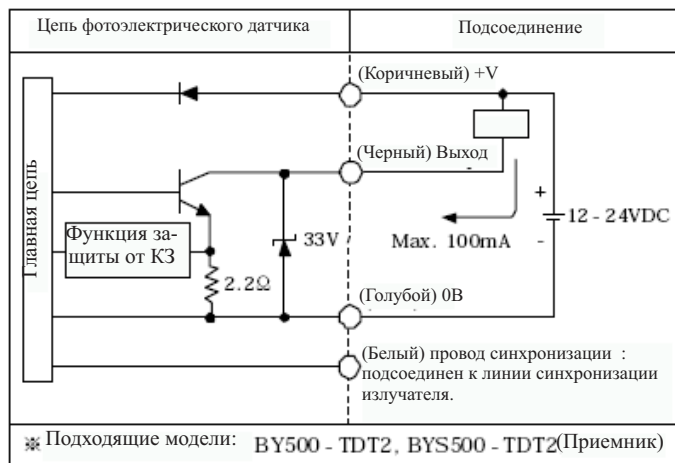
■ Характеристики

●BY500 - TDT ●BYS500 - TDT

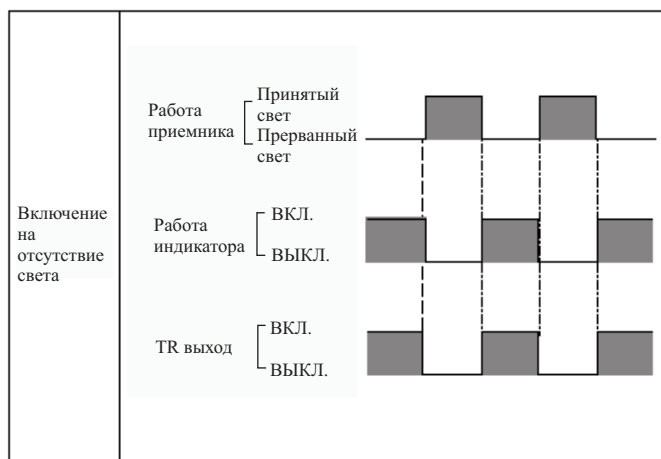


Тип боковой регистрации

■ Диаграмма выхода



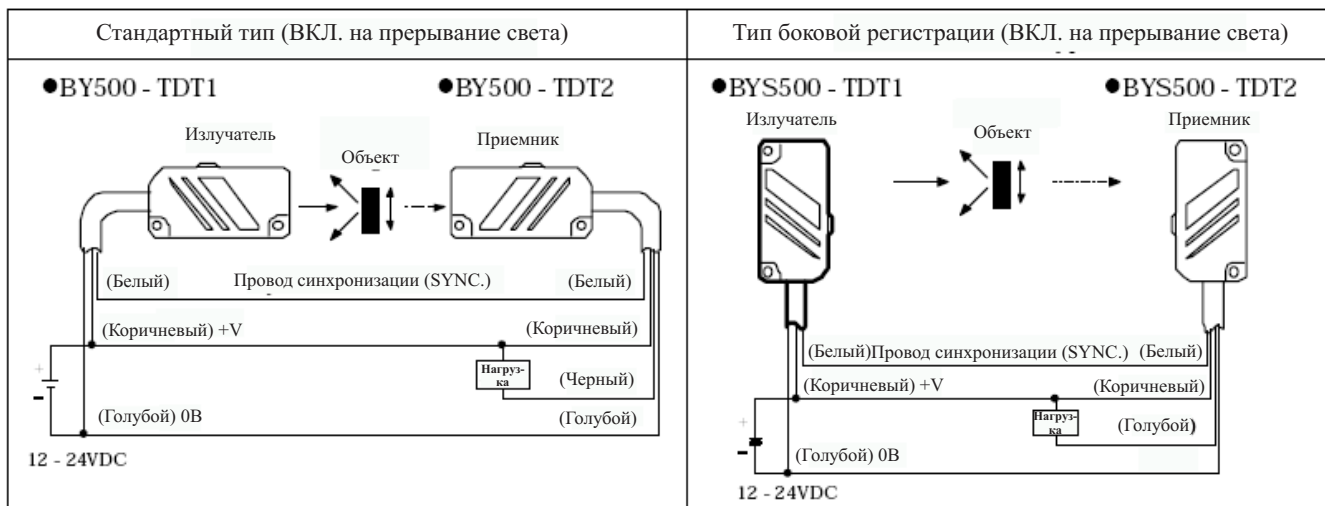
■ Режимы работы



* Если на выходе возникает короткое замыкание или перегрузка по току, то выход отключается, благодаря защите цепи.

* Подайте напряжение на коричневый и голубой провода излучателя, а провод синхронизации должен быть подсоединен к проводу синхронизации излучателя.

■ Подсоединение



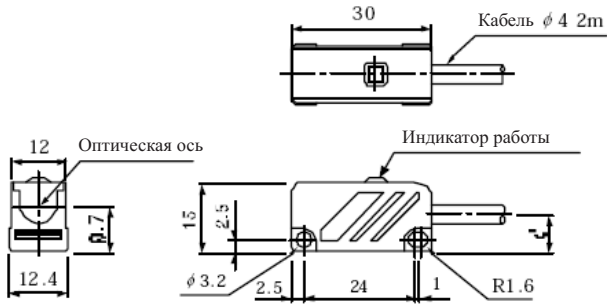
* Питание излучателя и приемника должно подаваться по одной и той же линии.

* Провод синхронизации (Белый) приемника должна быть подсоединен к линии синхронизации излучателя.

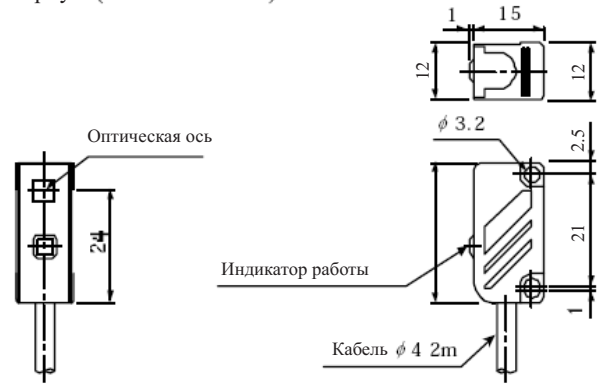
* Неиспользуемые провода должны быть изолированы.

■ Размеры

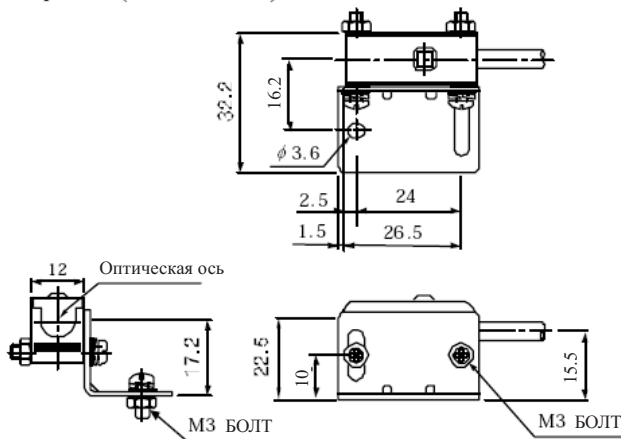
● Корпус (BY500 - TDT)



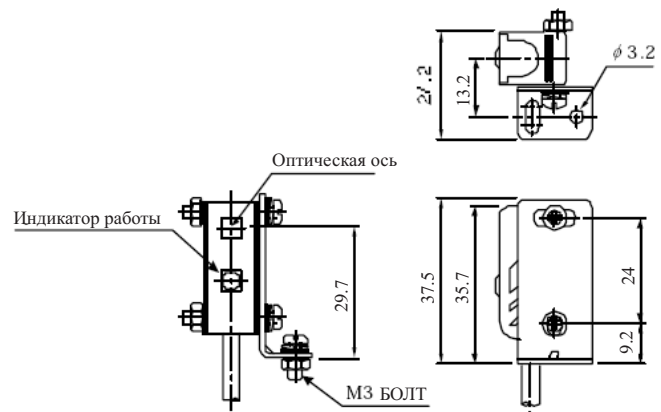
● Корпус (BYS500 - TDT)



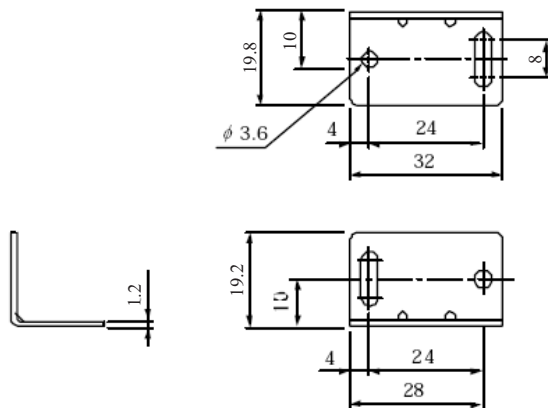
● Крепеж (BY500 - TDT)



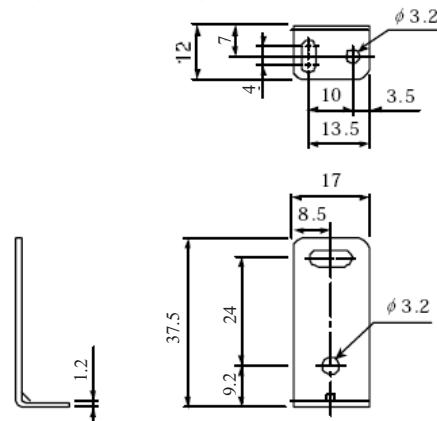
● Крепеж (BYS500 - TDT)



● Крепеж (BY500 - TDT)



● Крепеж (BYS500 - TDT)



■ Монтаж/Настройка

1. Подавать напряжение на датчики можно только после установки излучателя и приемника друг напротив друга.
2. Установите приемник в центральную позицию, при которой включается индикатор, для этого подвигайте приемник вправо - влево, вверх - вниз.

